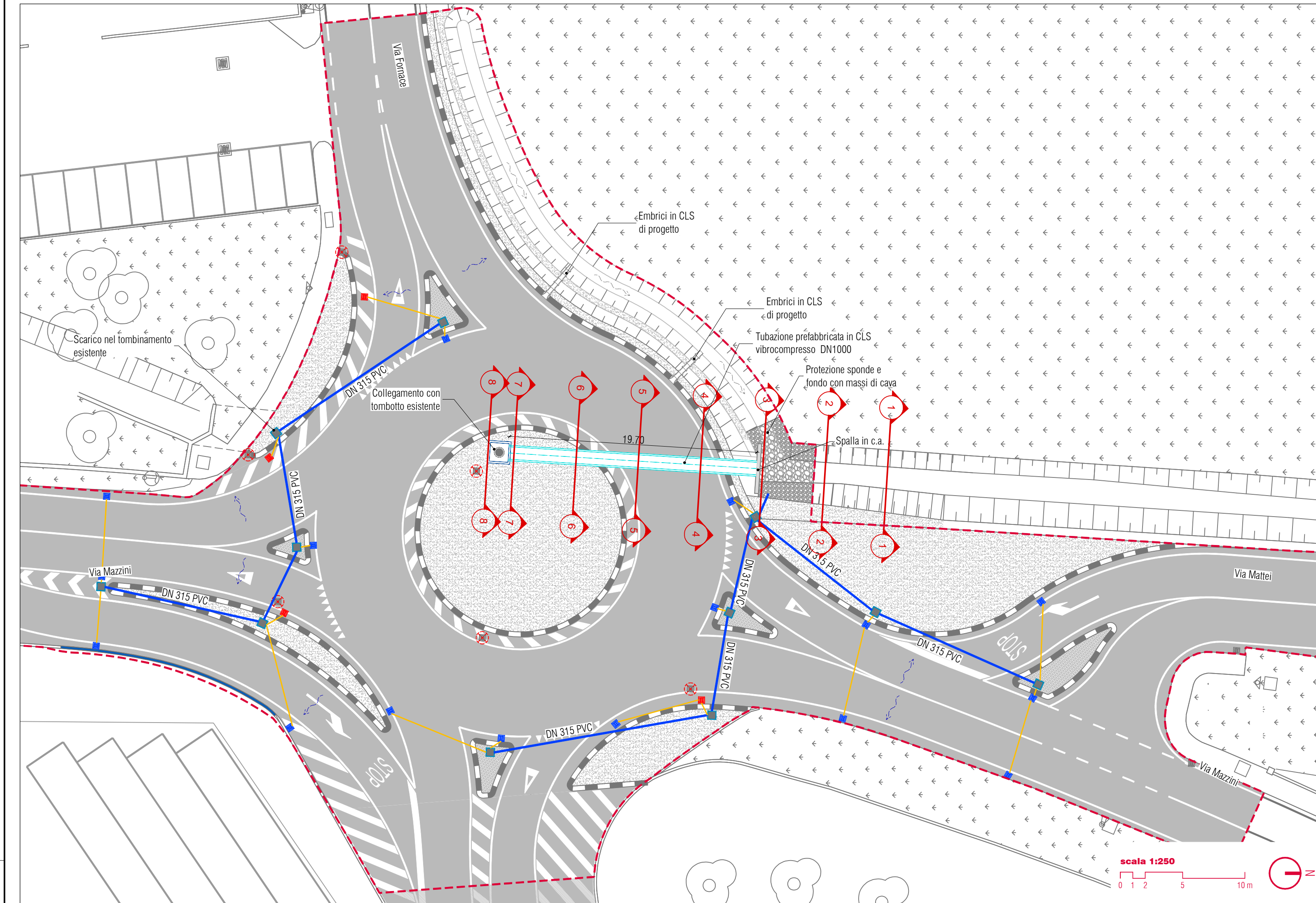


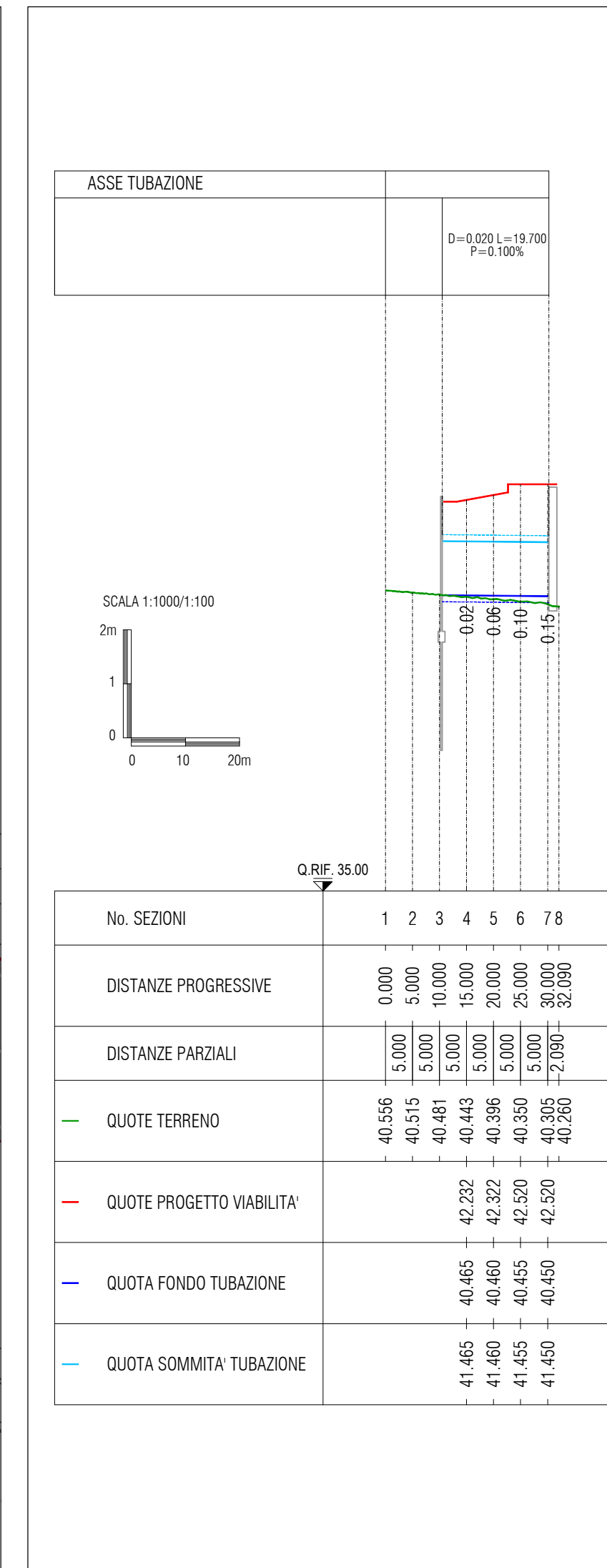
Planimetria di progetto

scala 1:250



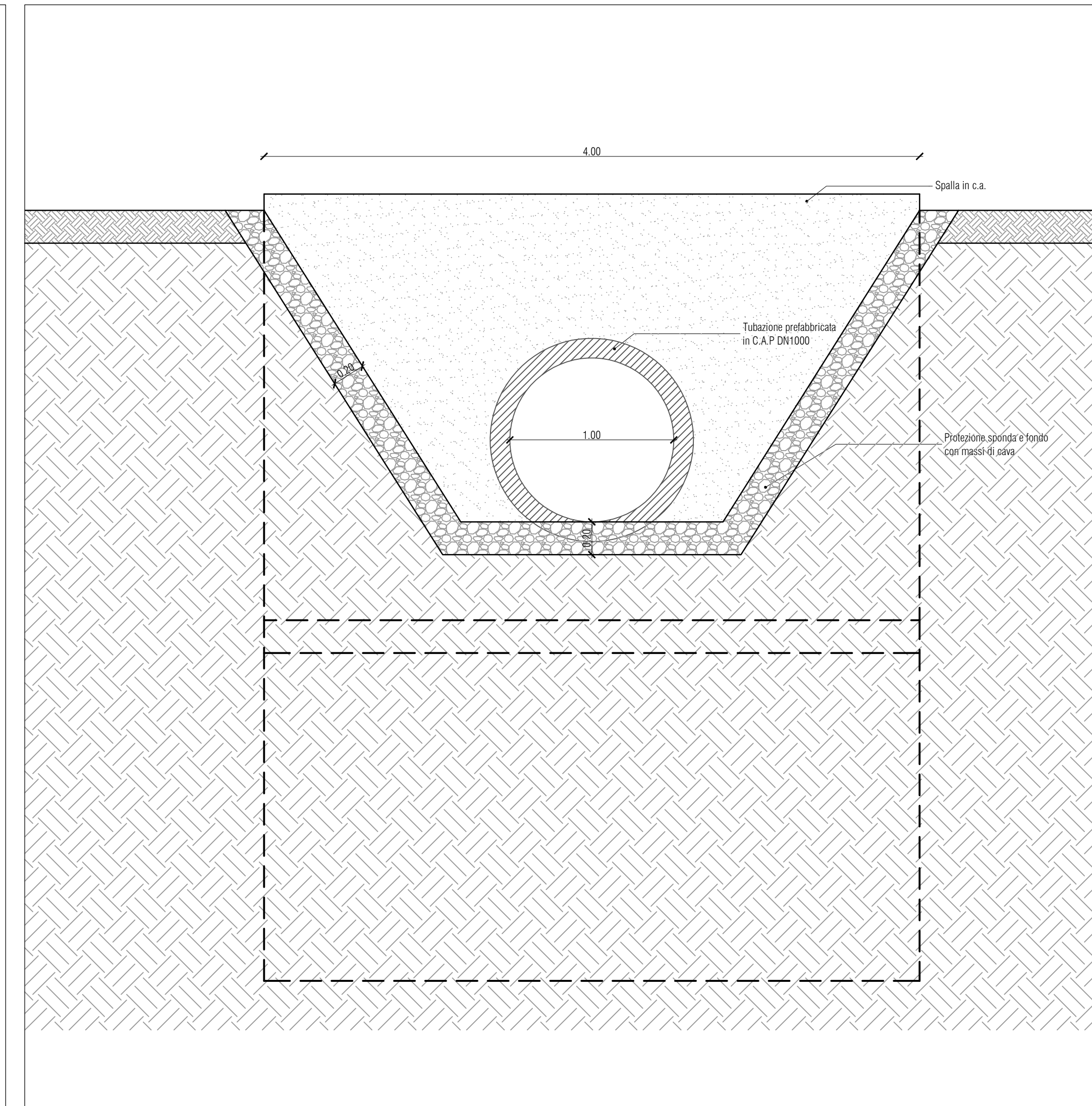
Profilo tubazione

scala 1:1000/1:100



Sezione trasversale tubazione - imbocco

scala 1:20

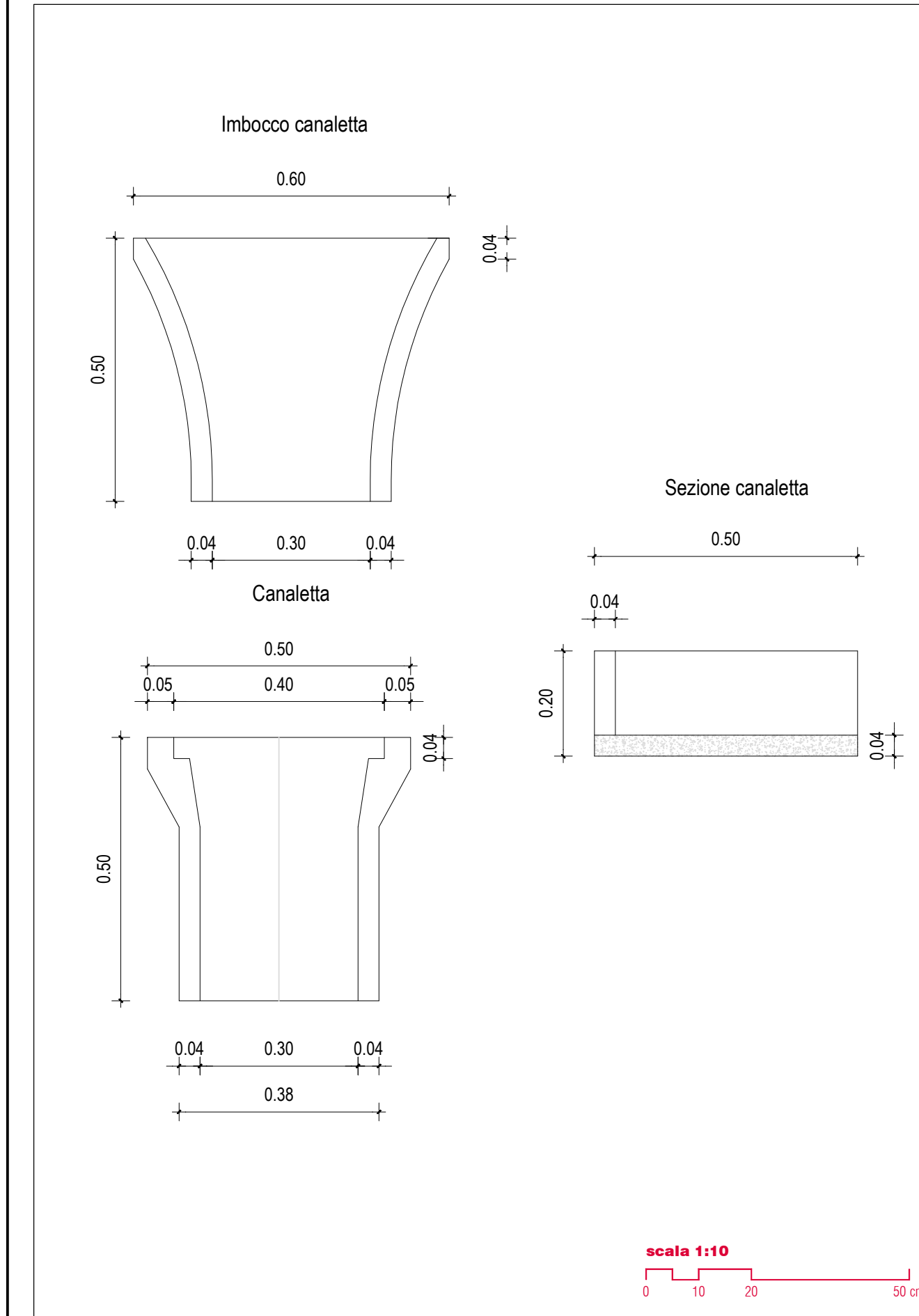


Legenda

- Limite di intervento
- Pozzetto prefabbricato di progetto in calcestruzzo 150x150 cm con chiusino in ghisa sferoidale DN600
- ◆ Caditoia esistente
- ◆ Caditoia di progetto
- ◆ Caditoia esistente da spostare
- ◆ Caditoia esistente riposizionata
- Pendenza pavimentazione stradale di progetto
- Tubazione in calcestruzzo Ø100 CEM di progetto
- Tubazione DN315 PVC SN8 di progetto
- Tubazione di allaccio caditoie DN160 PVC SN8 di progetto
- Pozzetto prefabbricato di progetto 60x60 cm in calcestruzzo con chiusino in ghisa sferoidale 60x60 cm D400

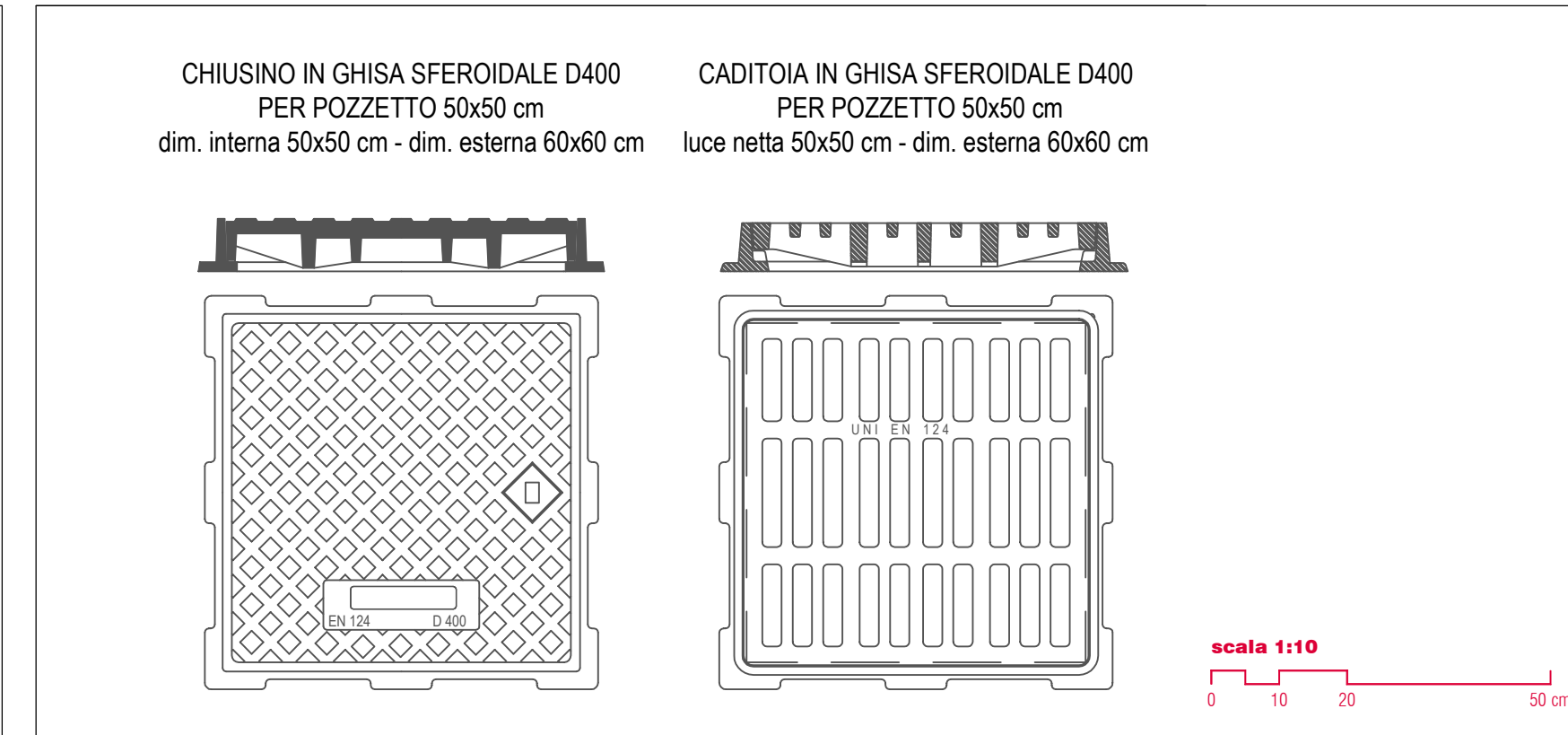
Particolare embrice

scala 1:10



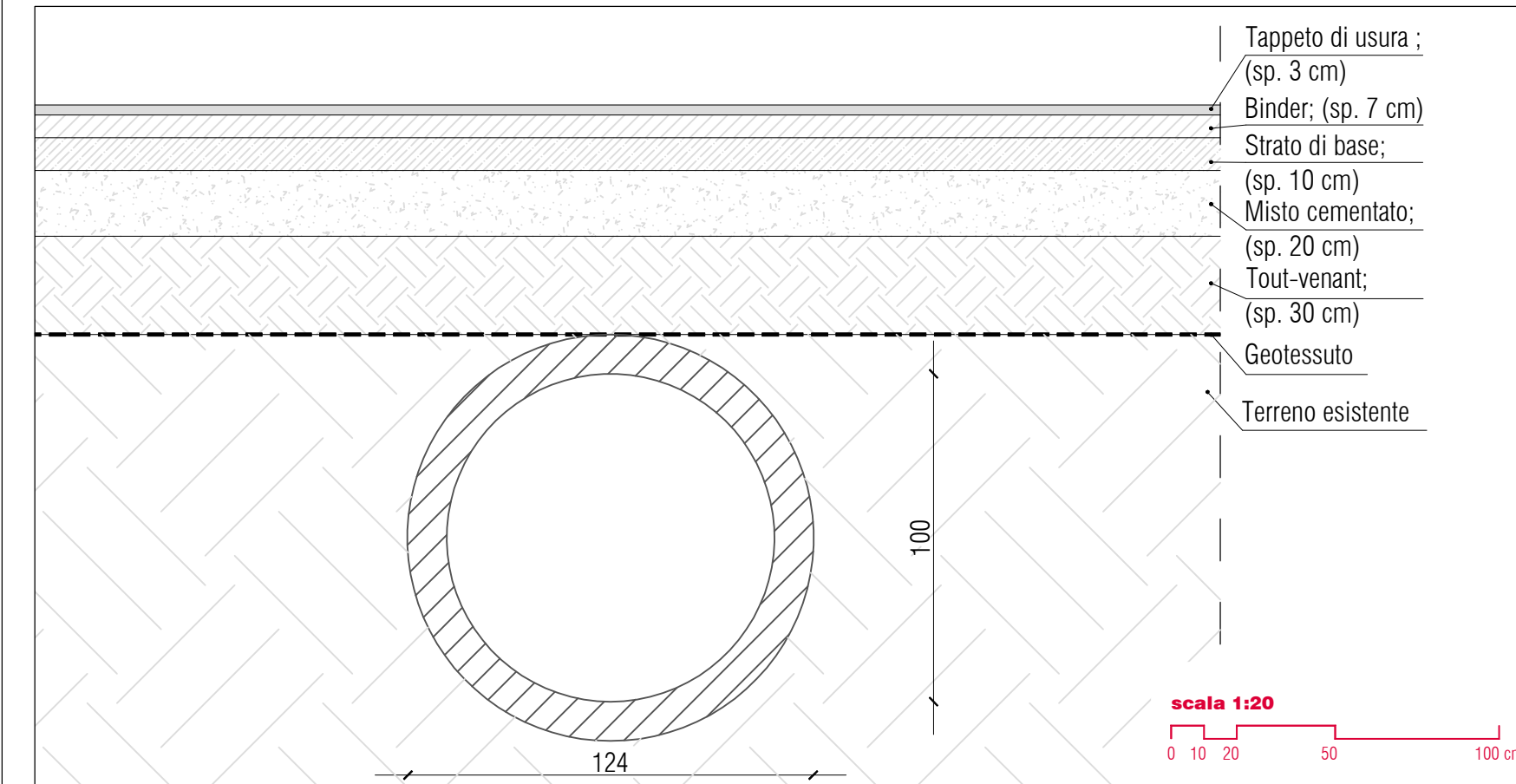
Particolare caditoia

scala 1:10



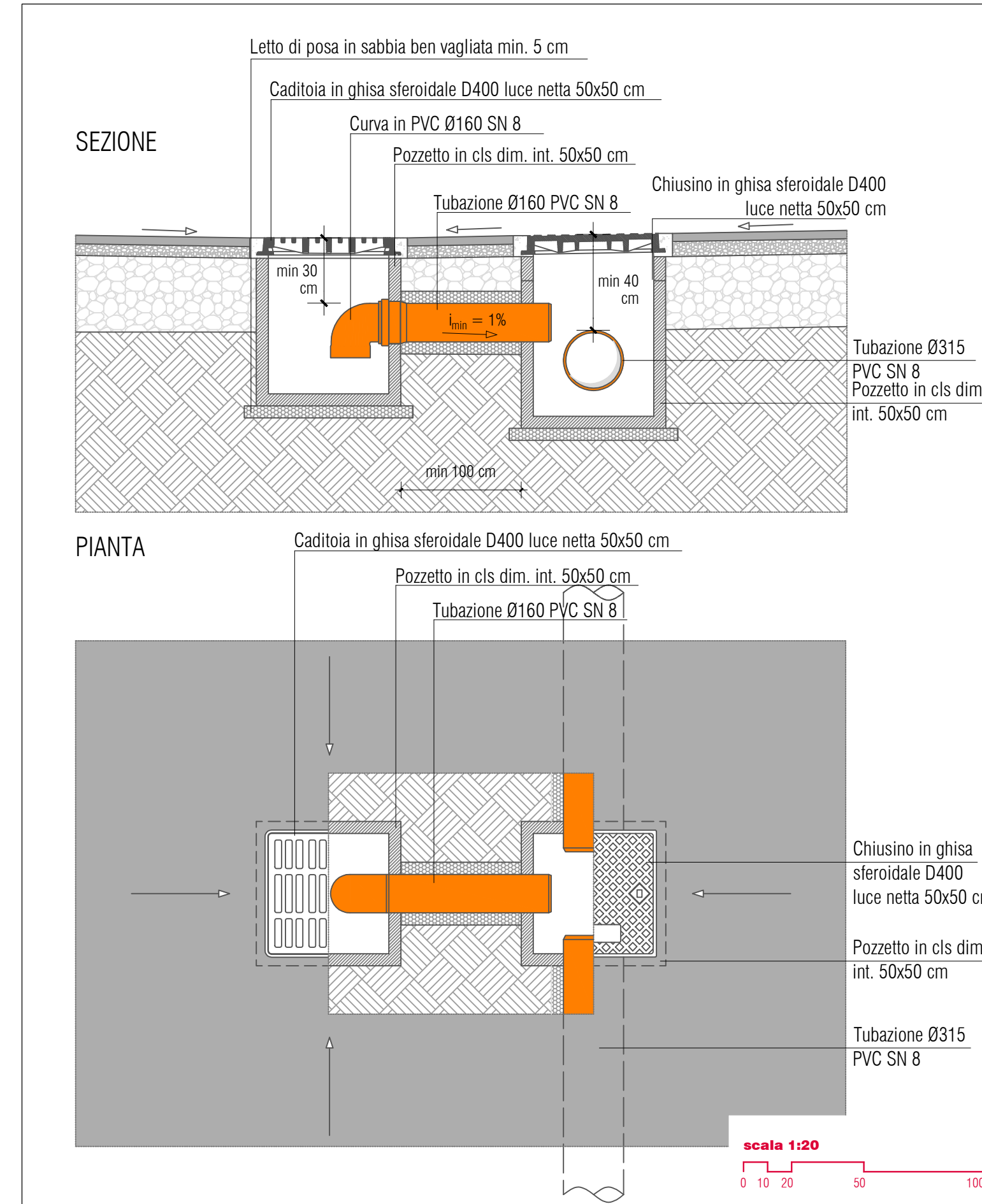
Particolare tubazione circolare

scala 1:20



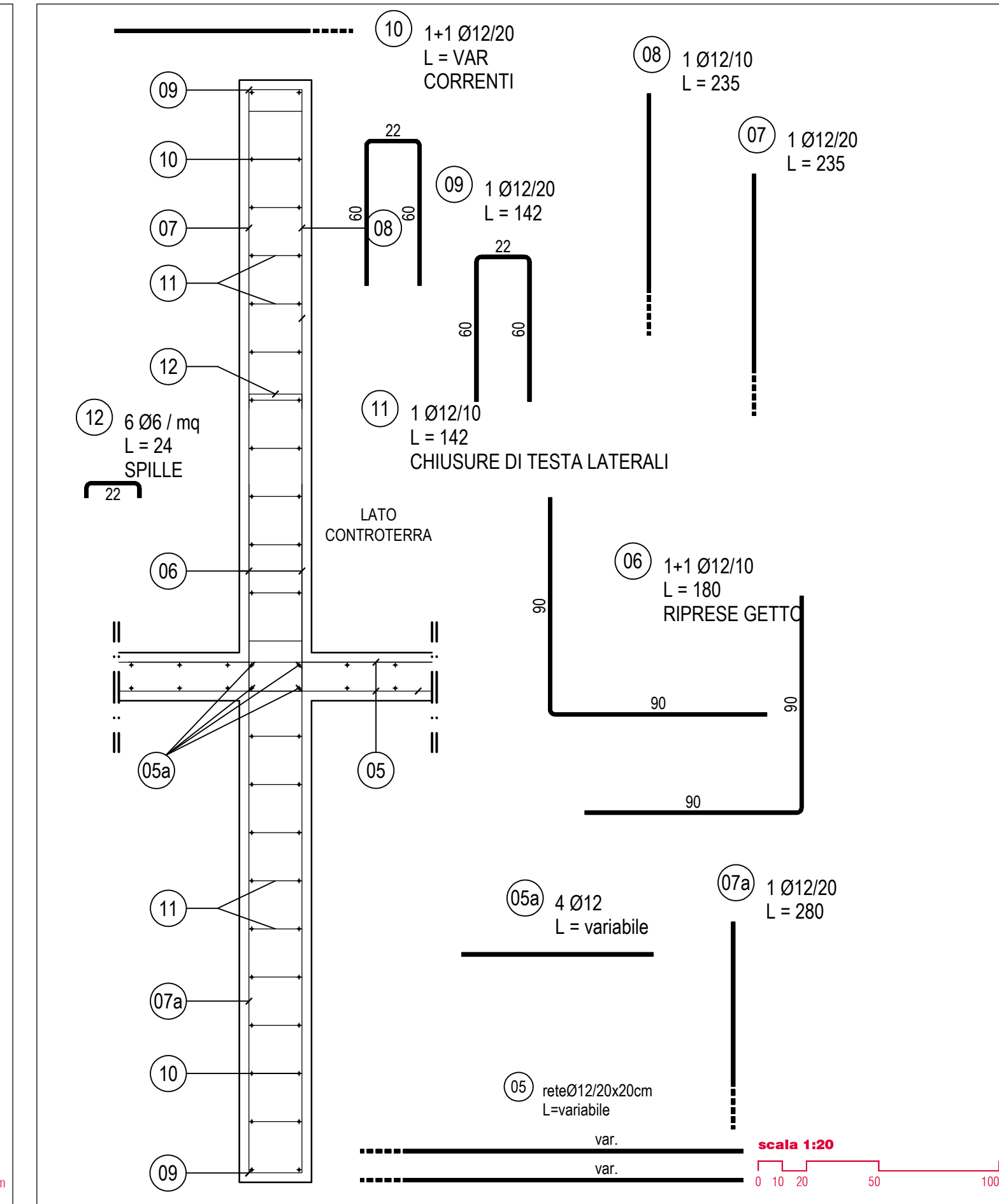
Collegamento caditoia con pozzetto di ispezione

scala 1:20



Carpenteria spalla in c.a. con taglione

scala 1:20



committente

 Regione Veneto
 Provincia di Padova
 Comune di San Pietro in Gu
 r.a.s.p.
 arch. Alberto Franco

progettazione definitiva-esecutiva, direzione lavori
 Progettista e Direttore dei Lavori
 arch. Alberto Muffato
 coordinamento di progetto
 ing. Stefano Averno
 coordinamento per la sicurezza
 in fase di progettazione
 ing. Stefano Muffato

oggetto
PROGETTO DEFINITIVO-ESECUTIVO
 Realizzazione di un'intersezione a rotatoria tra Via Mazzini e Via Fornace

località
 San Pietro in Gu (PD)
 STATO DI PROGETTO:
 PLANIMETRIA SMALTIMENTO ACQUE

direttore tecnico
 arch. Alberto Muffato
 file
 18111-01_A_05.00_TAV_r00
 cod. committente
 commessa
18111

05.00